

Anschlussplatte NG 6 P, T, A + B G1/4" -rückseitig

ISO 4401
CETOP 3

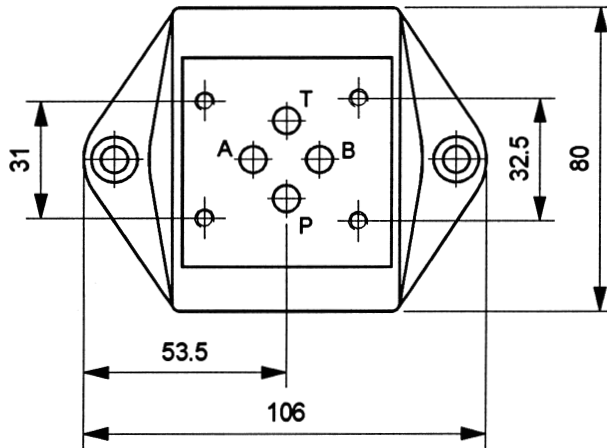
Technische Daten:

Best.-Nr.: 82 008 00

Material: GG25

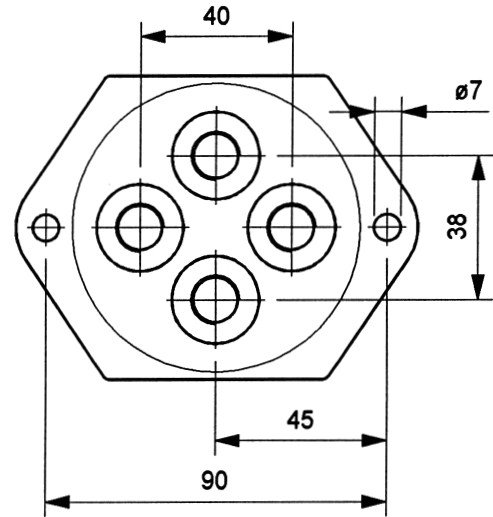
Befestigung der Platte:
2xM6 durchgehend

Gewicht: 1,0kg



Plattendicke 26mm

ø76 Montageaussparung



Änderungen vorbehalten !

Anschlussplatte NG 6 P, T, A + B G3/8" -rückseitig

ISO 4401
CETOP 3

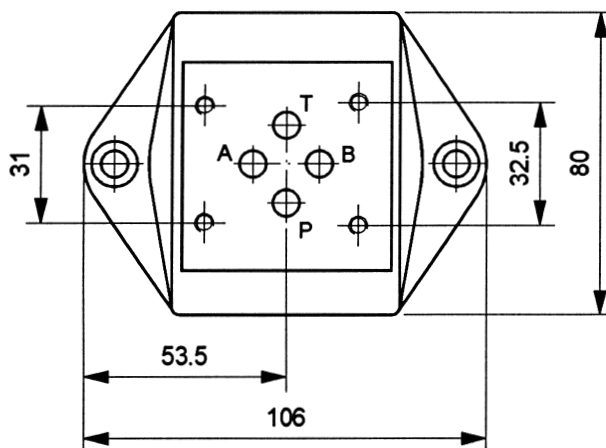
Technische Daten:

Best.-Nr.: 82 010 00

Material: GG25

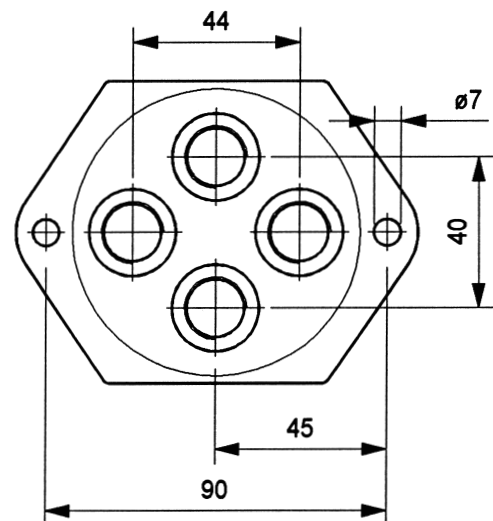
Befestigung der Platte:
2xM6 durchgehend

Gewicht: 1,0kg



Plattendicke 26mm

ø76 Montageaussparung



Änderungen vorbehalten !



mewesta hydraulik

GmbH & Co.KG
Dottinger Straße 67
Industriegebiet West
72525 Münsingen

Telefon: 0 73 81/93 01-0
Telefax: 0 73 81/93 01-50
e-mail: info@mewesta.de
www: mewesta.de

DIN EN ISO 9001

Stand 05/00

3.1.1