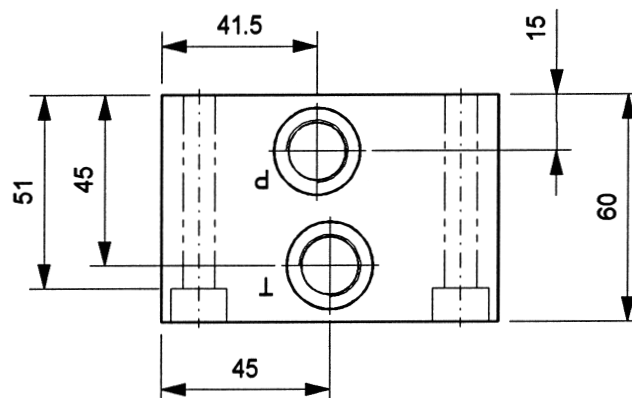
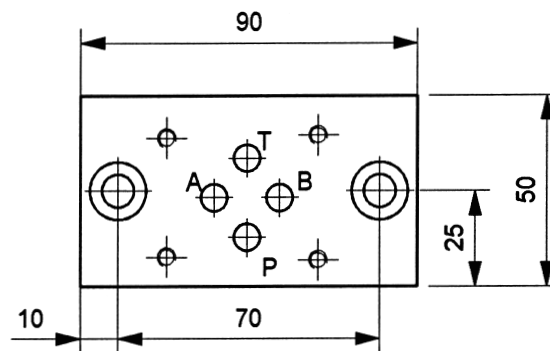
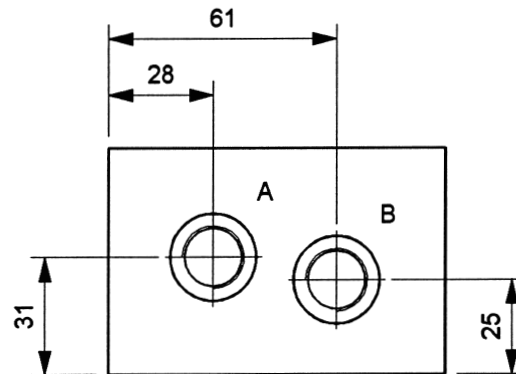


# Anschlussplatte NG 6 P, T, A + B G3/8" -seitlich

ISO 4401  
CETOP 3

## Technische Daten:

Befestigung der Platte:  
2xM8 durchgehend



Best.-Nr.:	Werkstoff	Gewicht
82 365 00	9SMN28K	1.8kg
82 365 05	ALCUMG1F38	0.6kg

Änderungen vorbehalten !



**mewesta hydraulik**

GmbH & Co.KG  
Dottinger Straße 67  
Industriegebiet West  
72525 Münsingen

Telefon: 0 73 81/93 01-0  
Telefax: 0 73 81/93 01-50  
e-mail: info@mewesta.de  
www: mewesta.de

DIN EN ISO 9001

Stand 05/00

**3.1.2**