

Anschlussplatte NG 6 Anschlüsse P, T, A + B G1/2" - seitlich

ISO 4401
CETOP 3

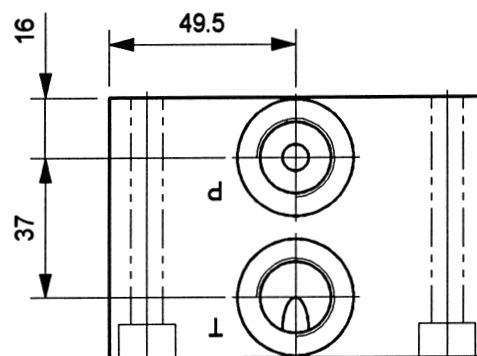
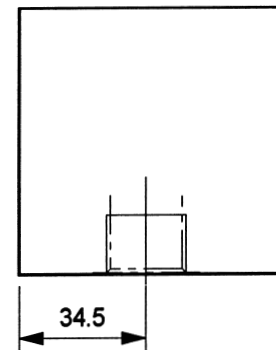
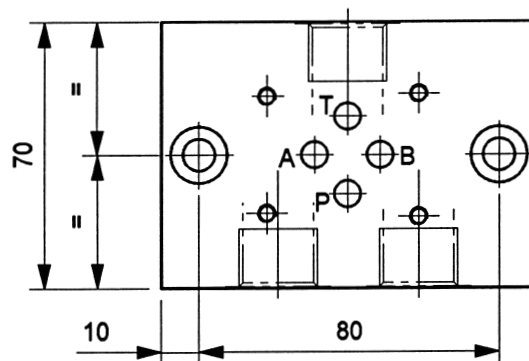
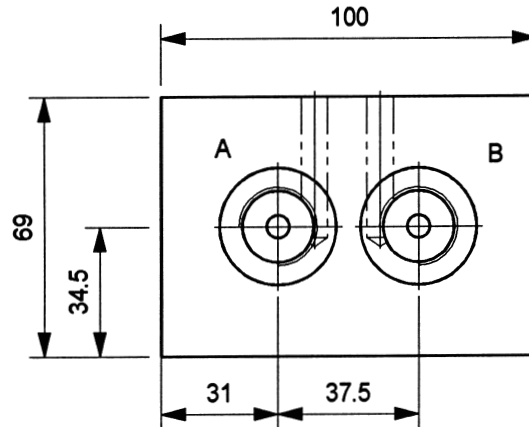
Technische Daten:

Best.-Nr.: 82 360 00

Material: 9SMN28K

Befestigung der Platte:
2xM8 durchgehend

Gewicht: 3,3 kg



Änderungen vorbehalten !



mewesta hydraulik

GmbH & Co.KG
Dottinger Straße 67
Industriegebiet West
72525 Münsingen

Telefon: 0 73 81/93 01-0
Telefax: 0 73 81/93 01-50
e-mail: info@mewesta.de
www: mewesta.de

DIN EN ISO 9001

Stand 05/00

3.1.3