

# Anschlussplatte NG 6 mit DBV-Bohrung P G1/2" -rückseitig, T G1/2", A + B G3/8" -seitlich

ISO 4401  
CETOP 3

## Technische Daten:

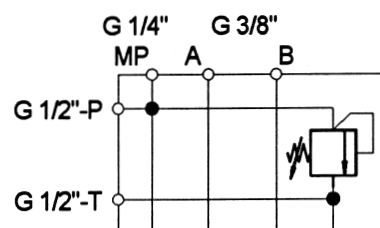
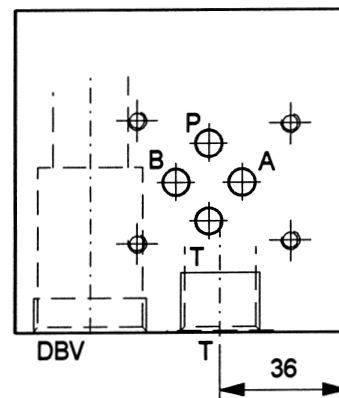
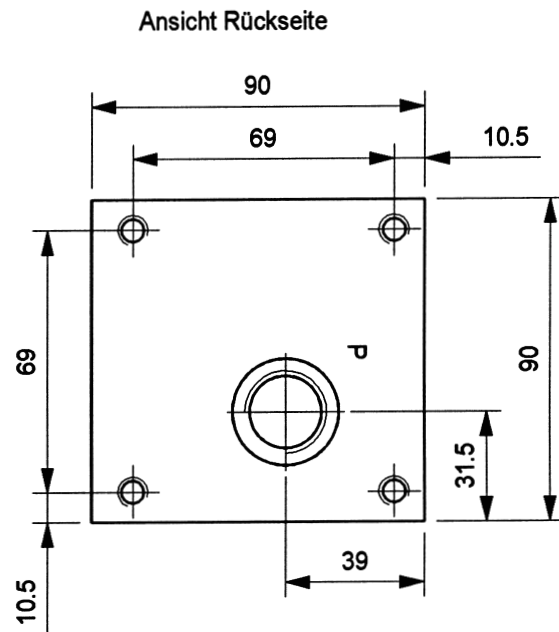
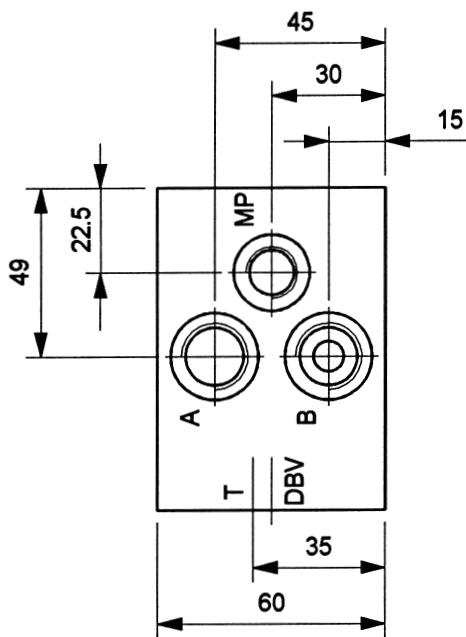
**Material:** ALCUMG1F38

Befestigung der Platte:  
2xM8 rückseitig

Gewicht: 1,1kg

Bosch VADruckbegrenzungsventil

Messanschluss MP -G1/4" -seitlich



Best.-Nr.	montierte DBV-Patrone	Druckbereich
82 366 00	ohne Patrone	—
82 366 10	0 532 002 015	40-100 bar
82 366 20	0 532 002 002	70-180 bar
82 366 30	0 532 002 014	50-300 bar

Änderungen vorbehalten !



**mewesta hydraulik**

GmbH & Co.KG  
Dottinger Straße 67  
Industriegebiet West  
72525 Münsingen

Telefon: 0 73 81/93 01-0  
Telefax: 0 73 81/93 01-50  
e-mail: info@mewesta.de  
www: mewesta.de

DIN EN ISO 9001

Stand 05/00

**3.1.6**