

# Anschlussplatte NG 6 mit DBV-Bohrung P + T G1/2" -seitlich, A + B G3/8" -seitlich

ISO 4401  
CETOP 3

## Technische Daten:

Material: 9SMN28K

Befestigung der Platte:

2xM8 rückseitig oder

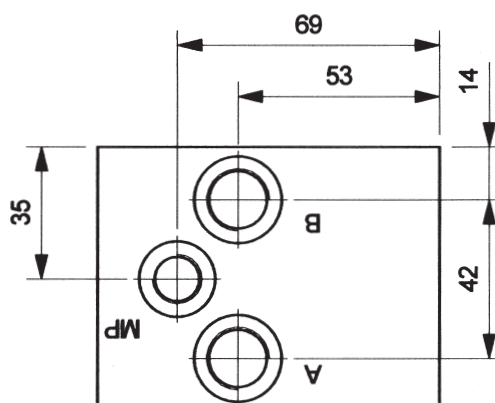
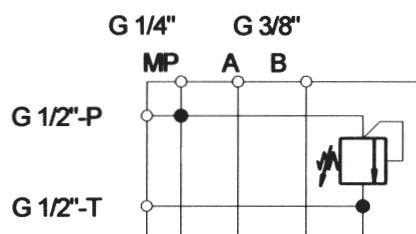
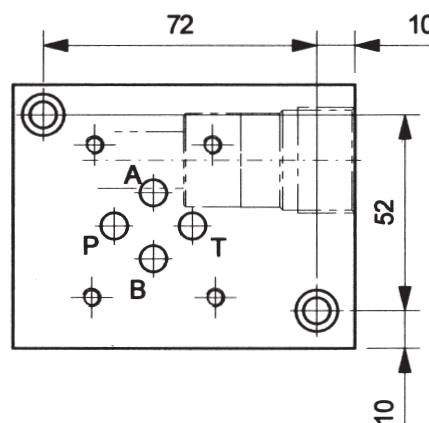
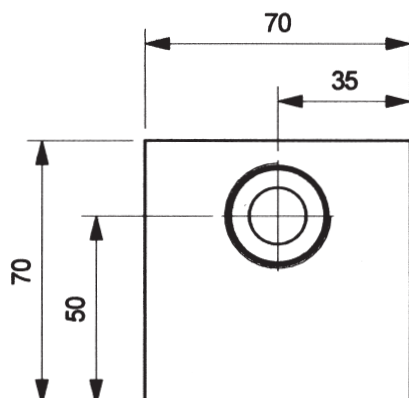
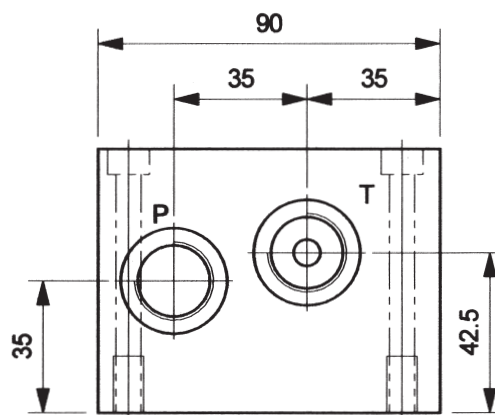
2xM6 durchgehend

Gewicht: 2,4kg

Rexroth Druckbegrenzungsventil DBDS 6

Messanschluss MP -G1/4" -seitlich

Bestell-Nr.: 82 017 00



Änderungen vorbehalten !



**mewesta hydraulik**

GmbH & Co.KG  
Dottinger Straße 67  
Industriegebiet West  
72525 Münsingen

Telefon: 0 73 81/93 01-0  
Telefax: 0 73 81/93 01-50  
e-mail: info@mewesta.de  
www: mewesta.de

DIN EN ISO 9001

Stand 06/04

**3.1.8**