

Anschlussplatte NG 10 mit DBV-Bohrung P G3/4" -rückseitig, T G3/4", A + B G1/2" -seitlich

ISO 4401
CETOP 5

Technische Daten:

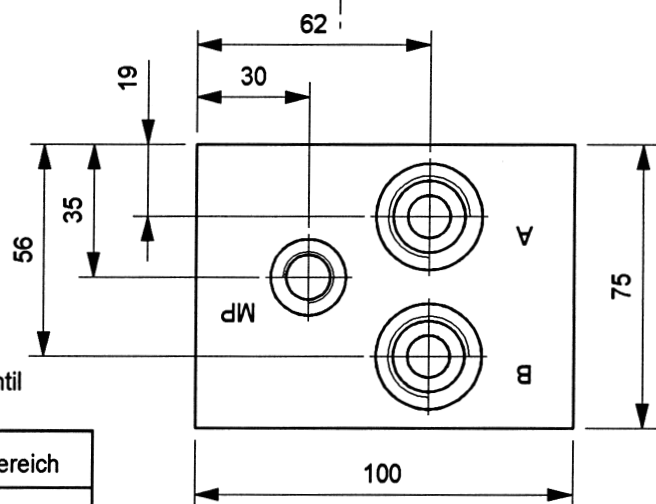
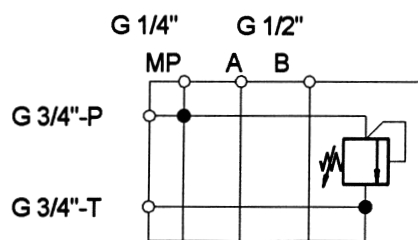
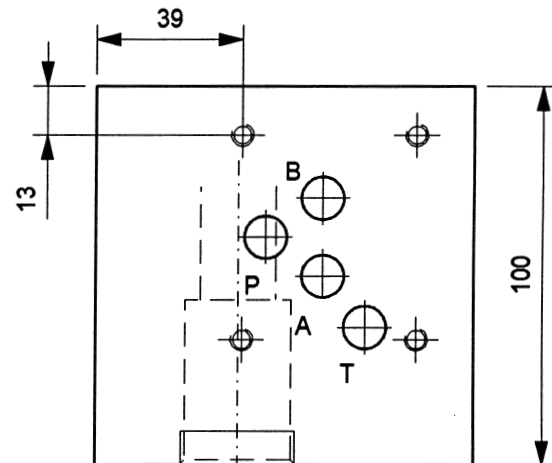
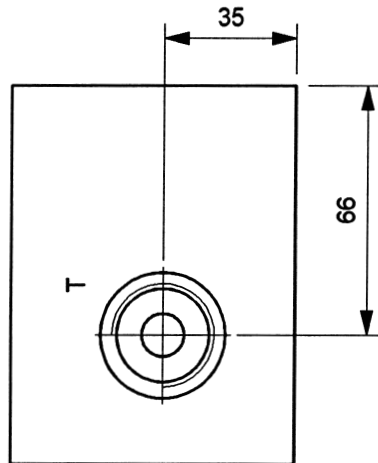
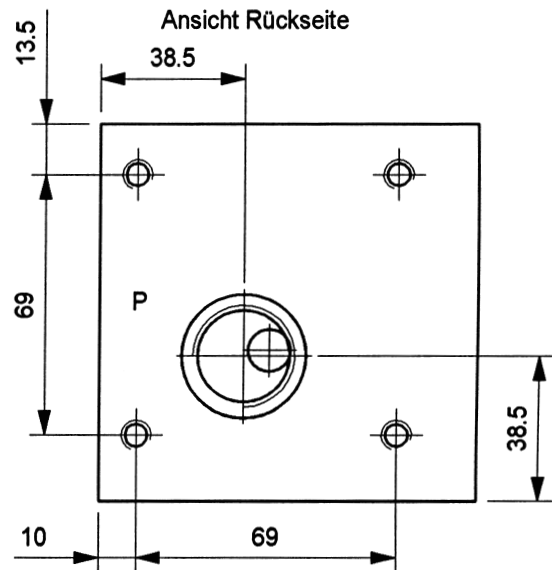
Material: 9SMN28K

Befestigung der Platte:
4xM8 rückseitig

Gewicht: 5,3kg

Bosch VA Druckbegrenzungsventil

Messanschluss MP -G1/4" -seitlich



Auf Wunsch und gegen Mehrkosten liefern
wir die Platte mit montiertem Druckbegrenzungsventil

Best.-Nr.	montierte DBV-Patrone	Druckbereich
38 003 00	ohne Patrone	—
38 003 10	0 532 002 015	40-100 bar
38 003 20	0 532 002 002	70-180 bar
38 003 30	0 532 002 014	50-300 bar

Änderungen vorbehalten !



mewesta hydraulik

GmbH & Co.KG
Dottinger Straße 67
Industriegebiet West
72525 Münsingen

Telefon: 0 73 81/93 01-0
Telefax: 0 73 81/93 01-50
e-mail: info@mewesta.de
www: mewesta.de

DIN EN ISO 9001

Stand 05/00

3.2.3