

Anschlussplatte NG 16

P, T, A + B G3/4", X + Y G1/4" -rückseitig

ISO 4401
CETOP 7

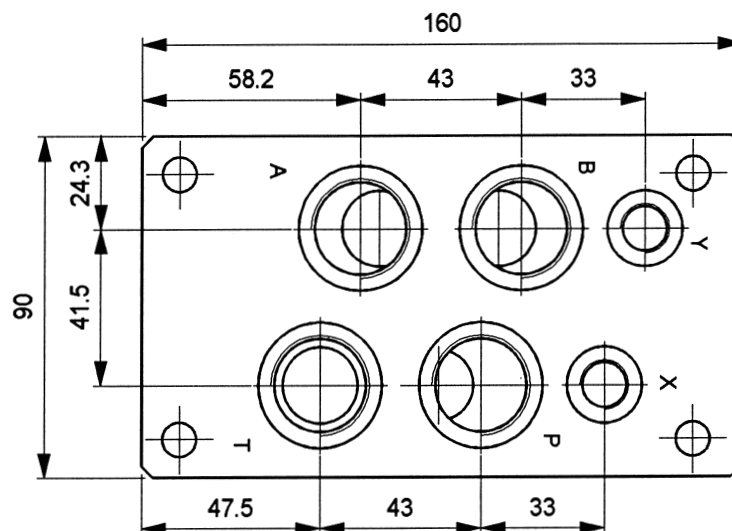
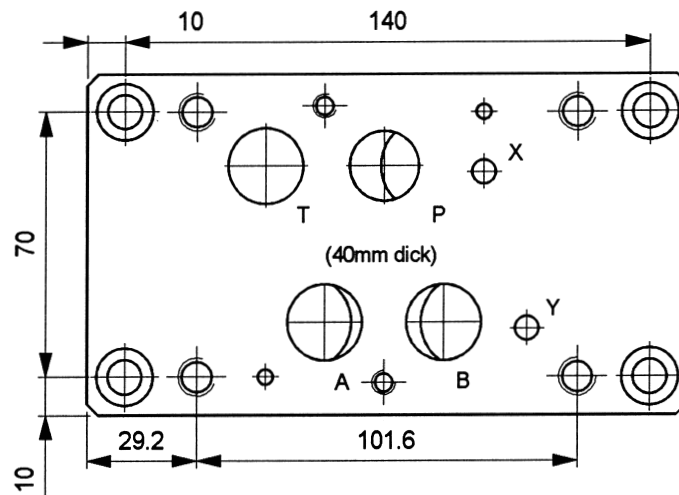
Technische Daten:

Best.-Nr.: 16 008 00

Material: GG25

Befestigung der Platte:
4xM8 durchgehend

Gewicht: 3.6kg



Änderungen vorbehalten !



mewesta hydraulik

GmbH & Co.KG
Dottinger Straße 67
Industriegebiet West
72525 Münsingen

Telefon: 0 73 81/93 01-0
Telefax: 0 73 81/93 01-50
e-mail: info@mewesta.de
www: mewesta.de

DIN EN ISO 9001

Stand 05/00

3.3.1