

Anschlussplatte NG 25
P, T, A + B G1 1/4", X + Y G1/4" -rückseitig

ISO 4401
CETOP 8

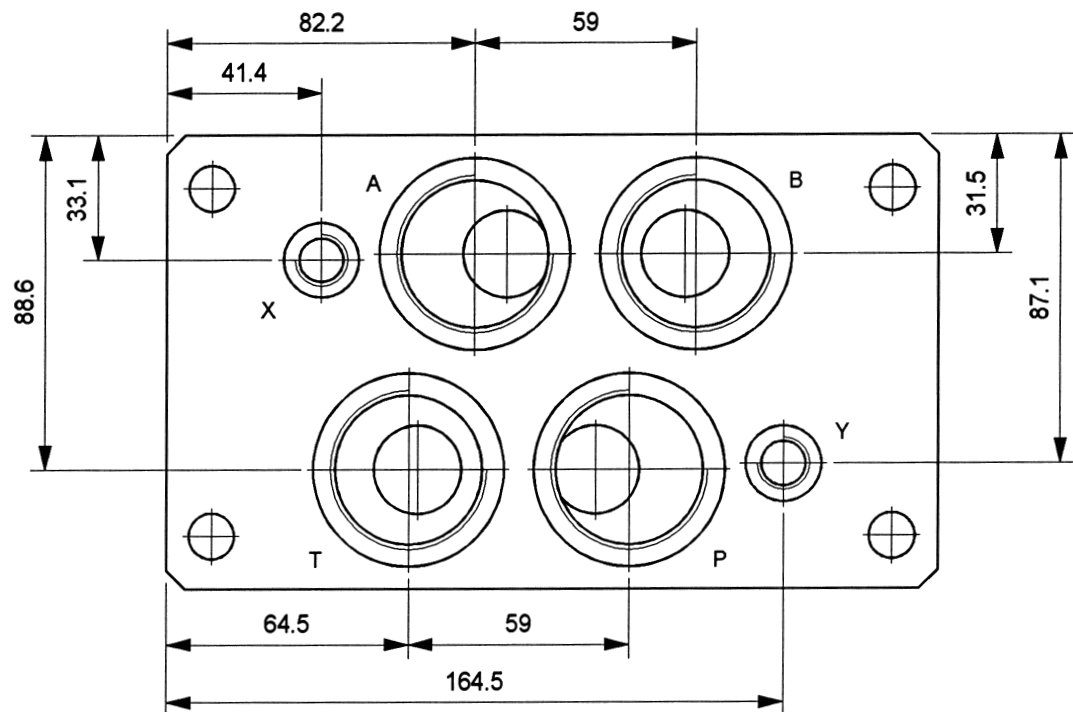
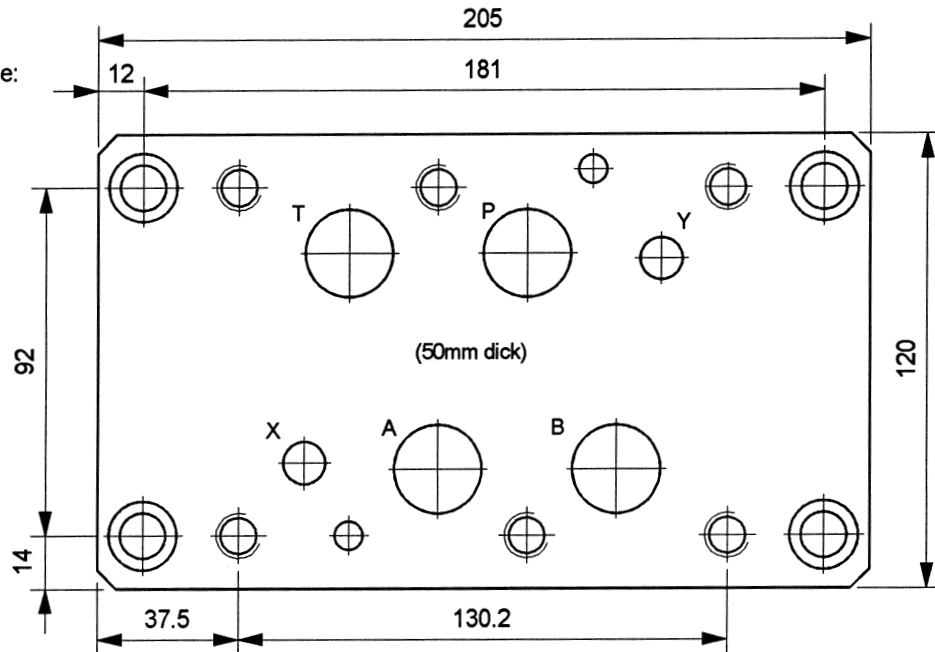
Technische Daten:

Best.-Nr.: 25 009 00

Material: ST52

Befestigung der Platte:
 4xM10 durchgehend

Gewicht: 8.2kg



Änderungen vorbehalten !



mewesta hydraulik

GmbH & Co.KG
 Dottinger Straße 67
 Industriegebiet West
 72525 Münsingen

Telefon: 0 73 81/93 01-0
 Telefax: 0 73 81/93 01-50
 e-mail: info@mewesta.de
 www: mewesta.de

DIN EN ISO 9001

Stand 05/00

3.4.1