

Abschlussdeckel NG 10 für Anschlussplatten

**ISO 4401
CETOP 5**

Technische Daten:

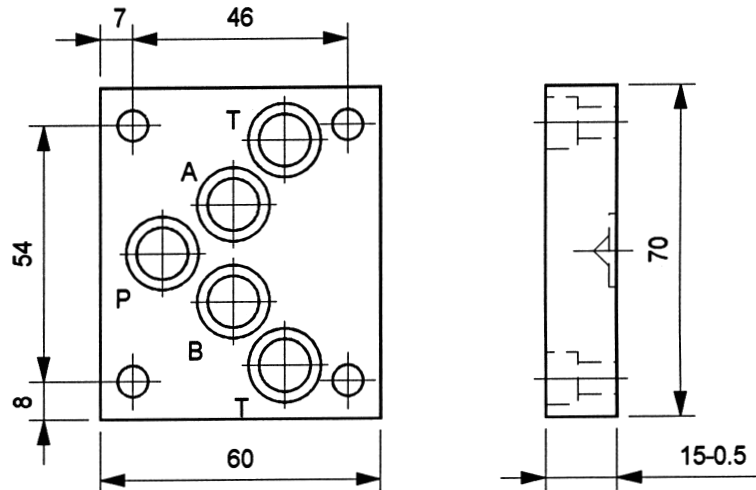
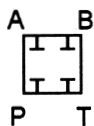
Best.-Nr.: 38 060 00

Material: ST37K

Gewicht: 0.45kg

O-Ringe 12x2 und
Schrauben M6x18 DIN912
im Lieferumfang enthalten

Hydr.Symbol:



Änderungen vorbehalten !

Abschlussdeckel NG 16 für Anschlussplatten

**ISO 4401
CETOP 7**

Technische Daten:

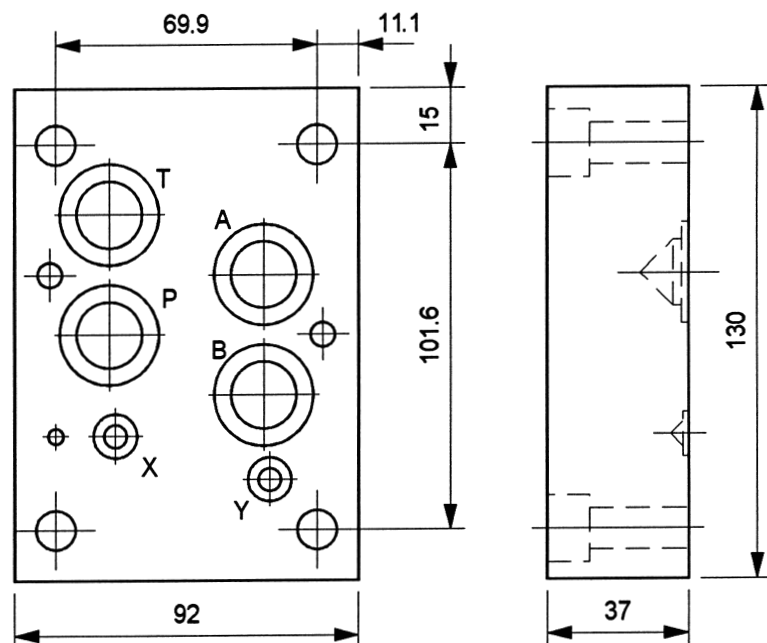
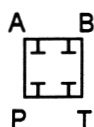
Best.-Nr.: 16 060 00

Material: ST52

Gewicht: 2.9kg

O-Ringe 8x2 und 22x2.5,
Schrauben M6x40 DIN912
und M10x40 DIN912
im Lieferumfang enthalten

Hydr.Symbol:



Änderungen vorbehalten !



mewesta hydraulik

GmbH & Co.KG
Dottinger Straße 67
Industriegebiet West
72525 Münsingen

Telefon: 0 73 81/93 01-0
Telefax: 0 73 81/93 01-50
e-mail: info@mewesta.de
www: mewesta.de

DIN EN ISO 9001

Stand 05/00

4.3.1