

Zwischenplatte NG 6 für Druckbegrenzungsventil Typ: Bosch VA-Patrone M30x1.5

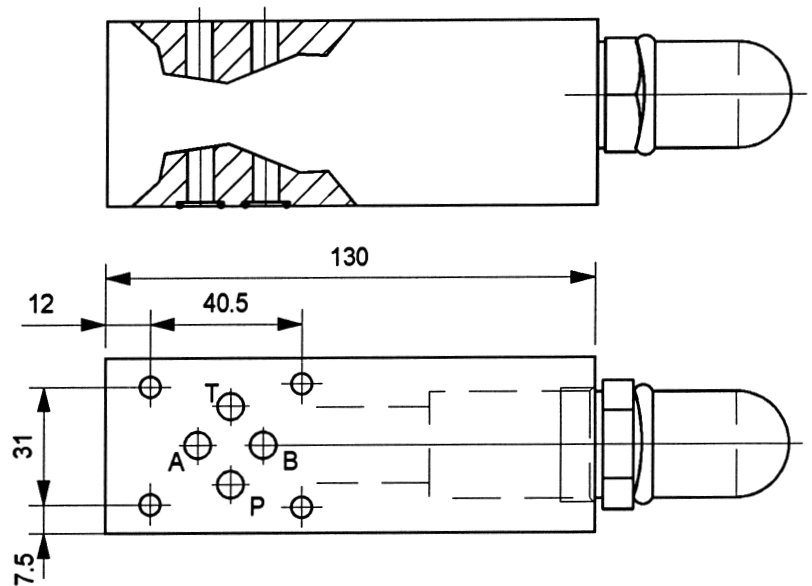
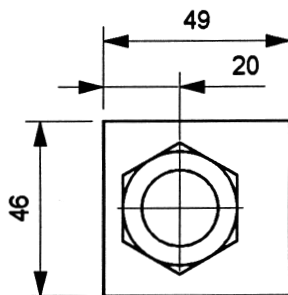
ISO 4401
CETOP 3

Technische Daten:

Material: 9SMN28K

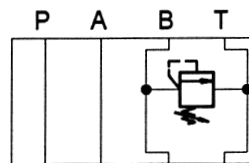
Gewicht: 1,9kg

O-Ringe 10x1.5 70 Shore
im Lieferumfang enthalten



Best.-Nr.: 82 604 00

End-Nr.:

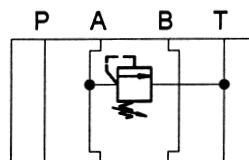


B → T

DBV-Ventil B-seitig

Best.-Nr.: 82 605 00

End-Nr.:

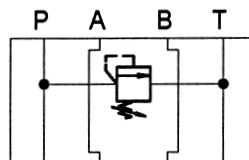


A → T

DBV-Ventil A-seitig

Best.-Nr.: 82 606 00

End-Nr.:



P → T

DBV-Ventil B-seitig

Best.End-Nr.	montierte DBV-Patrone	Druckbereich
00	ohne Patrone	—
10	0 532 002 015	40-100 bar
20	0 532 002 002	70-180 bar
30	0 532 002 014	50-300 bar

Änderungen vorbehalten !



mewesta hydraulik

GmbH & Co.KG
Dottinger Straße 67
Industriegebiet West
72525 Münsingen

Telefon: 0 73 81/93 01-0
Telefax: 0 73 81/93 01-50
e-mail: info@mewesta.de
www: mewesta.de

DIN EN ISO 9001

Stand 05/00

5.1.2