

Reduzierplatte NG 16 / NG 10 mit X und Y für Anschlussplatten

ISO 4401
CETOP 7 / 5

Technische Daten:

Best.-Nr.: 16 038 00

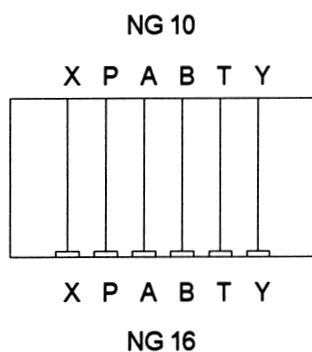
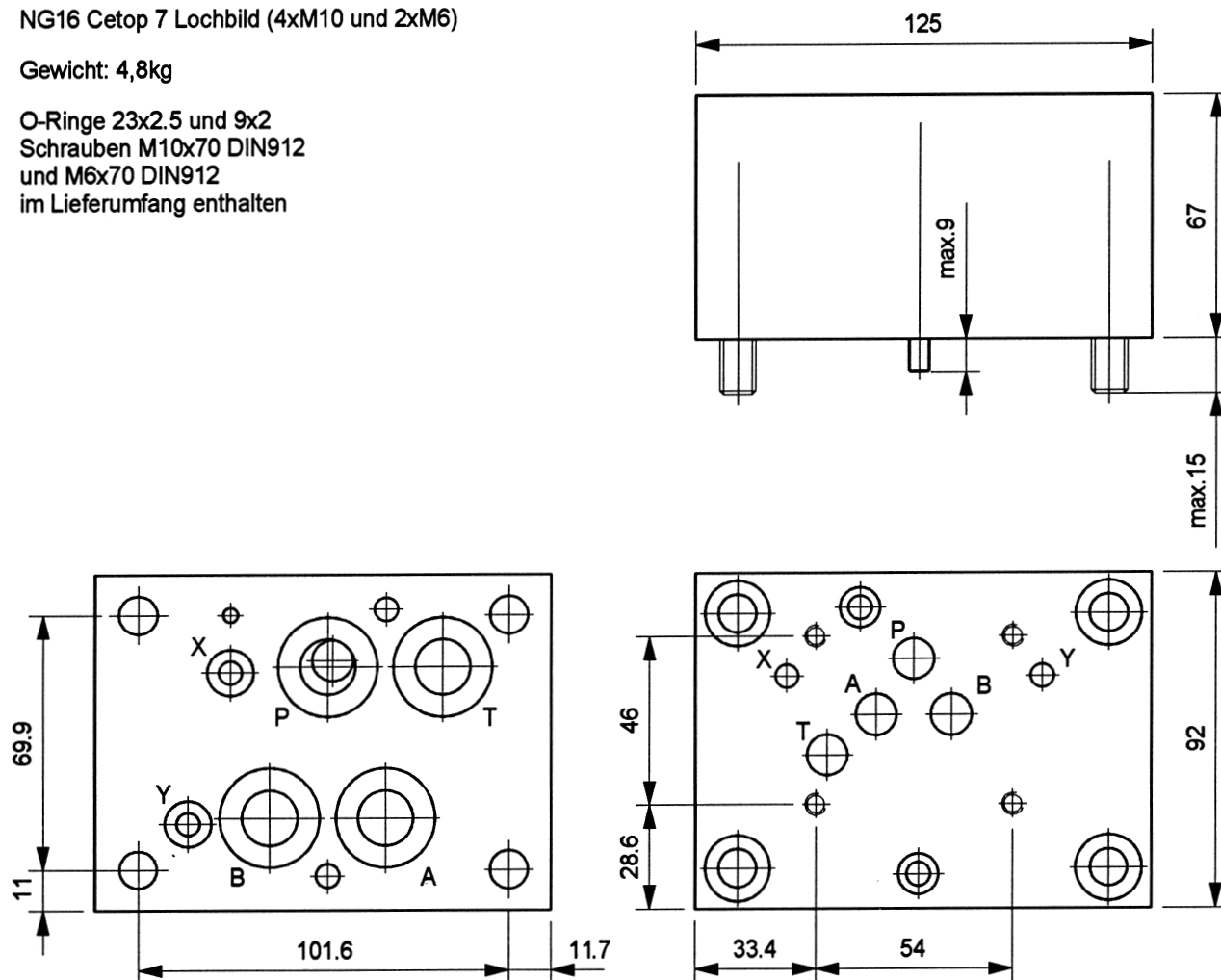
Material: GG25

Befestigung der Platte:

NG16 Cetop 7 Lochbild (4xM10 und 2xM6)

Gewicht: 4,8kg

O-Ringe 23x2.5 und 9x2
Schrauben M10x70 DIN912
und M6x70 DIN912
im Lieferumfang enthalten



Änderungen vorbehalten !



mewesta hydraulik

GmbH & Co.KG
Dottinger Straße 67
Industriegebiet West
72525 Münsingen

Telefon: 0 73 81/93 01-0
Telefax: 0 73 81/93 01-50
e-mail: info@mewesta.de
www: mewesta.de

DIN EN ISO 9001

Stand 05/00

5.1.33