

# Reduzierplatte NG 16/NG 10 X,Y+L verschlossen für Anschlussplatten

ISO 4401  
CETOP 7 / 5

## Technische Daten:

Best.-Nr.: 16 138 00

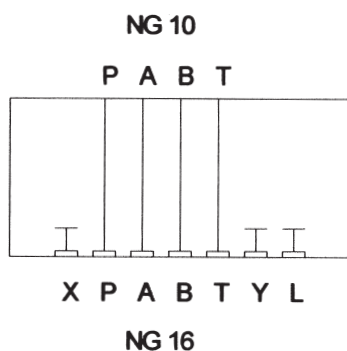
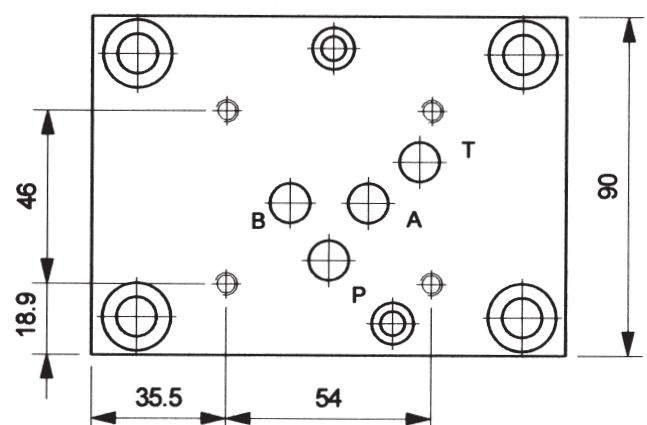
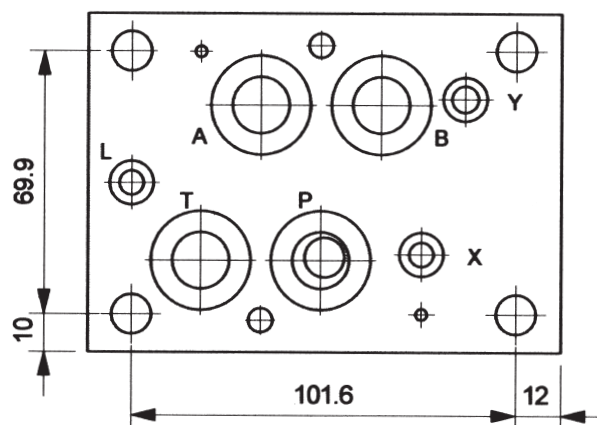
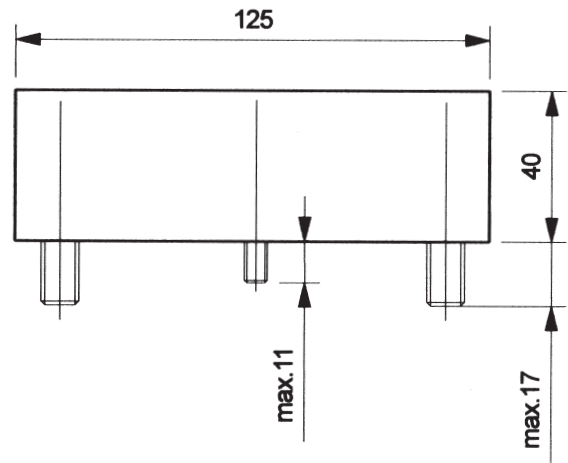
Material: GG25

Befestigung der Platte:

NG16 Cetop 7 Lochbild (4xM10 und 2xM6)

Gewicht: 2,9kg

O-Ringe 23x2.5 und 9x2  
Schrauben M10x40 DIN912  
und M6x40 DIN912  
im Lieferumfang enthalten



Änderungen vorbehalten !



**mewesta hydraulik**

GmbH & Co.KG  
Dottinger Straße 67  
Industriegebiet West  
72525 Münsingen

Telefon: 0 73 81/93 01-0  
Telefax: 0 73 81/93 01-50  
e-mail: info@mewesta.de  
www: mewesta.de

DIN EN ISO 9001

Stand 06/04

**5.1.34**