

# Zwischenplatte NG 10 für Druckbegrenzungsventil Typ: Bosch VA-Patrone M30x1.5

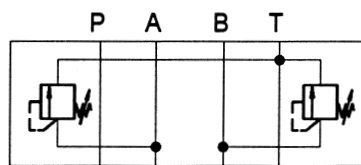
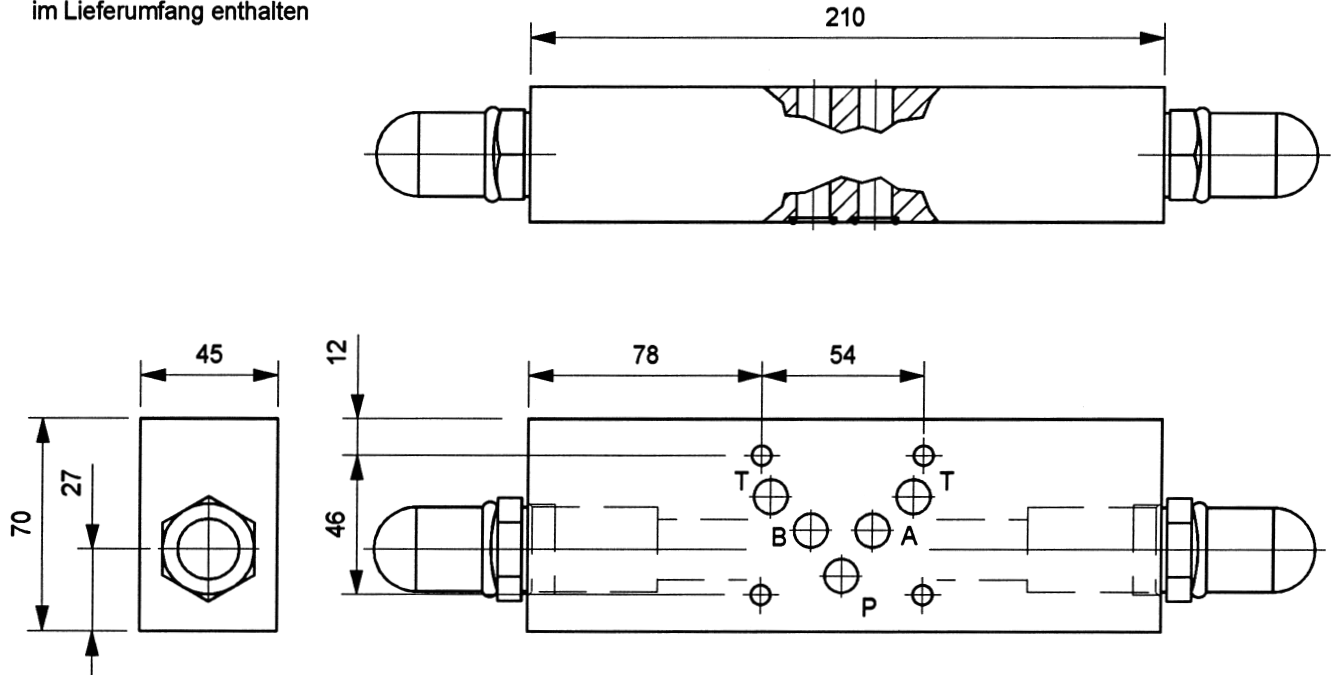
ISO 4401  
CETOP 5

## Technische Daten:

Material: 9SMN28K

Gewicht: 4,2kg

O-Ringe 12x2 70 Shore  
im Lieferumfang enthalten



A → T  
B → T

Best.-Nr.	montierte DBV-Patrone	Druckbereich
38 311 00	ohne Patrone	—
38 311 10	0 532 002 015	40-100 bar
38 311 20	0 532 002 002	70-180 bar
38 311 30	0 532 002 014	50-300 bar

Änderungen vorbehalten !



**mewesta hydraulik**

GmbH & Co.KG  
Dottinger Straße 67  
Industriegebiet West  
72525 Münsingen

Telefon: 0 73 81/93 01-0  
Telefax: 0 73 81/93 01-50  
e-mail: info@mewesta.de  
www: mewesta.de

DIN EN ISO 9001

Stand 05/00

**5.2.2**