

Zwischenplatte NG 10 mit Leckölbohrung G1/4"

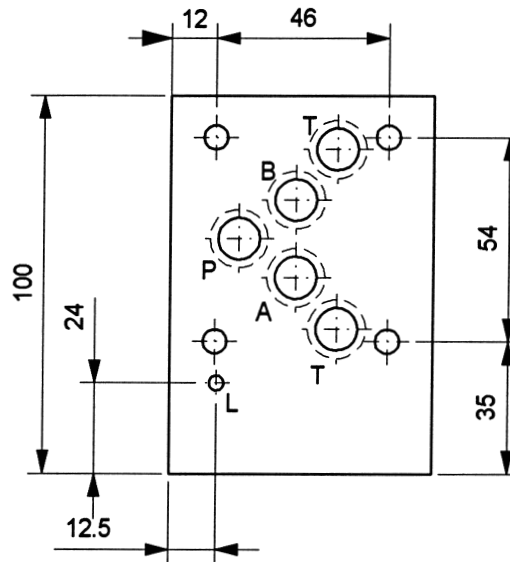
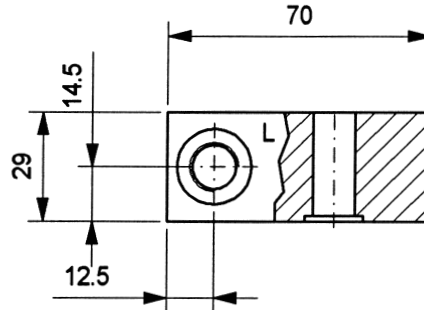
ISO 4401
CETOP 5

Technische Daten:

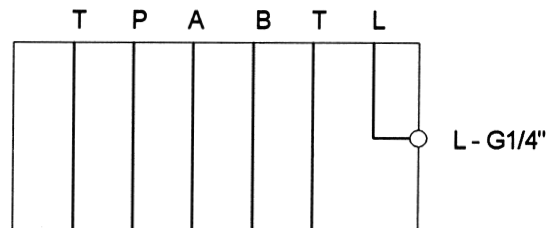
Material: 9SMN28K

Gewicht: 1,3kg

O-Ringe 12x2 70 Shore
im Lieferumfang enthalten



Best.-Nr.: 38 211 00



Änderungen vorbehalten !



mewesta hydraulik

GmbH & Co.KG
Dottinger Straße 67
Industriegebiet West
72525 Münsingen

Telefon: 0 73 81/93 01-0
Telefax: 0 73 81/93 01-50
e-mail: info@mewesta.de
www: mewesta.de

DIN EN ISO 9001

Stand 05/00

5.2.5