

Einspeiseplatte NG16 P G1" - stirnseitig

ISO 4401
CETOP 7

Technische Daten:

Best.-Nr.: 16 510 00

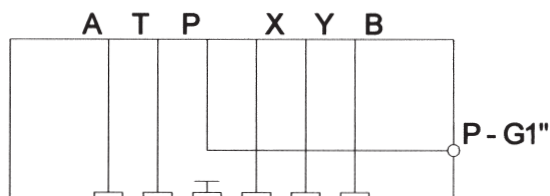
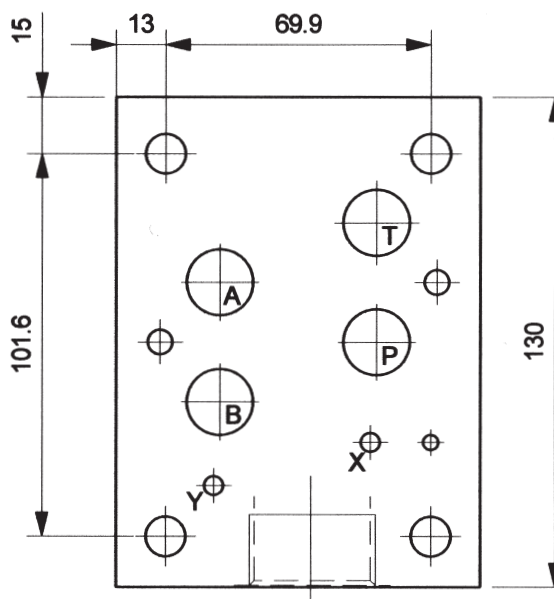
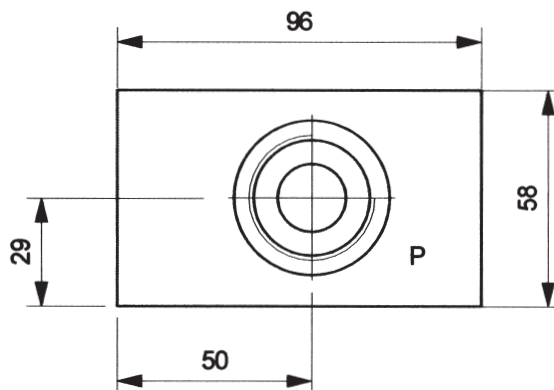
Material: ST52

Befestigung der Platte:

NG16 Cetop 7 Lochbild (4xM10 und 2xM6)

Gewicht: 3,2kg

O-Ringe 22x2.5 und 8x2
im Lieferumfang enthalten



Änderungen vorbehalten !



mewesta hydraulik

GmbH & Co.KG
Dottinger Straße 67
Industriegebiet West
72525 Münsingen

Telefon: 0 73 81/93 01-0
Telefax: 0 73 81/93 01-50
e-mail: info@mewesta.de
www: mewesta.de

DIN EN ISO 9001

Stand 06/04

5.3.2