

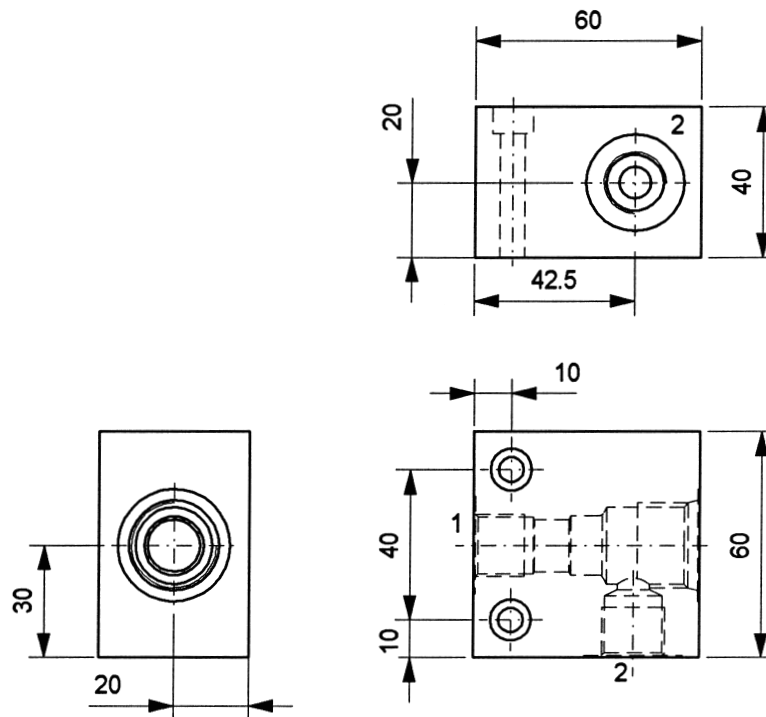
Technische Daten:

Ventilgehäuse ohne Ventil gezeichnet

Material: 9SMN28K

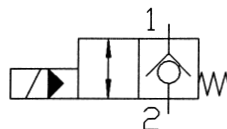
Befestigung mit
 2x M6X40DIN912

Anschlüsse 1 und 2
 - G3/8"

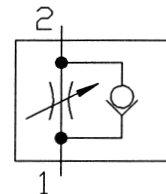


Best.-Nr. ohne Einschraubventil
83 128 00

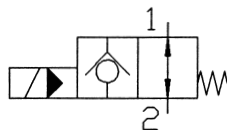
Bestell-Nr.: **83 128 70**
 2/2 Wegeventil
 SV3-10-C-0-24DG
 Nennvolumenstrom 45l/min
 p max. 210bar



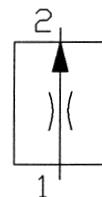
Bestell-Nr.: **83 128 50**
 Drosselrückschlagventil
 FCV7-10-S-0-FF
 Nennvolumenstrom 45l/min
 p max. 210bar



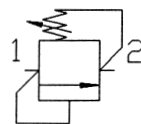
Bestell-Nr.: **83 128 71**
 3/2 Wegeventil
 SV3-10-0-0-24DG
 Nennvolumenstrom 45l/min
 p max. 210bar



Bestell-Nr.: **83 128 41**
 Stromregelventil
 FR2-10-S-0
 Nennvolumenstrom 38l/min
 p max. 210 bar



Bestell-Nr.: **83 128 10**
 Druckbegrenzungsventil
 RV1-10-C-0
 Nennvolumenstrom 38l/min
 p max.210bar



Bestell-Nr.: **83 128 30**
 Rückschlagventil
 CV1-10-P-0-5
 Nennvolumenstrom 45l/min
 p max. 210bar



Bestell-Nr.: **83 128 40**
 Drosselventil
 FCV7-10-C-0-NVF
 Nennvolumenstrom 45l/min
 p max. 210bar



Änderungen vorbehalten !



mewesta hydraulik

GmbH & Co.KG
 Dottinger Straße 67
 Industriegebiet West
 72525 Münsingen

Telefon: 0 73 81/93 01-0
 Telefax: 0 73 81/93 01-50
 e-mail: info@mewesta.de
 www: mewesta.de

DIN EN ISO 9001

Stand 05/00

9.1.5