

# Einschraubfilter mit Schneidkante G1/4"

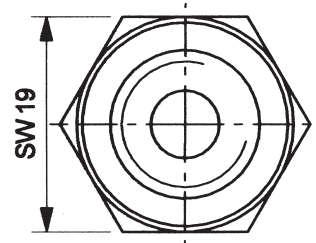
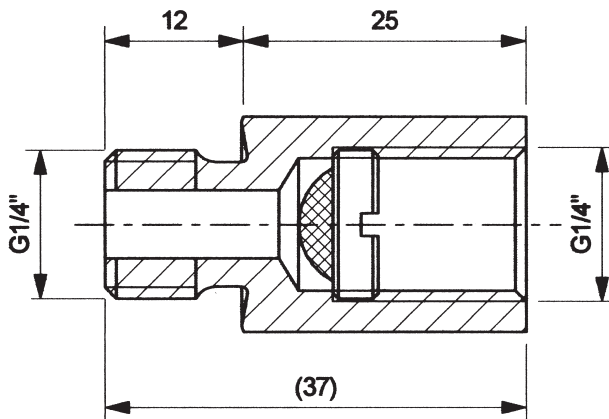
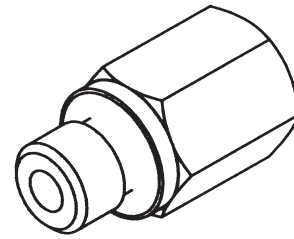
ISO 4401  
CETOP 3

## Technische Daten:

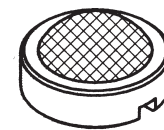
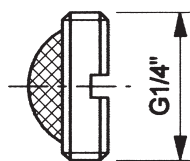
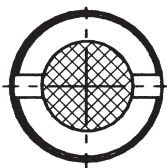
Material: St

Oberfläche: verzinkt (A3C)

Best.-Nr.  
Einschraubfilter G 1/4"  
20 132 00-50



Best.-Nr.  
Filtereinsatz 100 µm  
20 132 10



Filtereinsätze müssen in regelmäßigen Abständen geprüft bzw. gereinigt werden!

Änderungen vorbehalten !



**mewesta hydraulik**

GmbH & Co.KG  
Dottinger Straße 67  
Industriegebiet West  
72525 Münsingen

Telefon: 0 73 81/93 01-0  
Telefax: 0 73 81/93 01-50  
e-mail: info@mewesta.de  
www: mewesta.de

DIN EN ISO 9001

Stand 04/04

**9.1.6**