

# Reihenanschlussplatte NG 4 Aluminium P+T G3/8"-stirnseitig, A+B G1/4"-rückseitig

ISO 4401  
CETOP 2

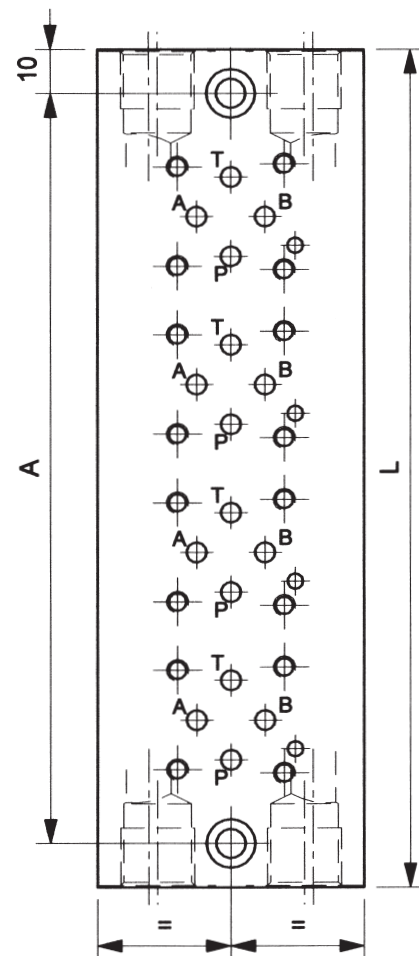
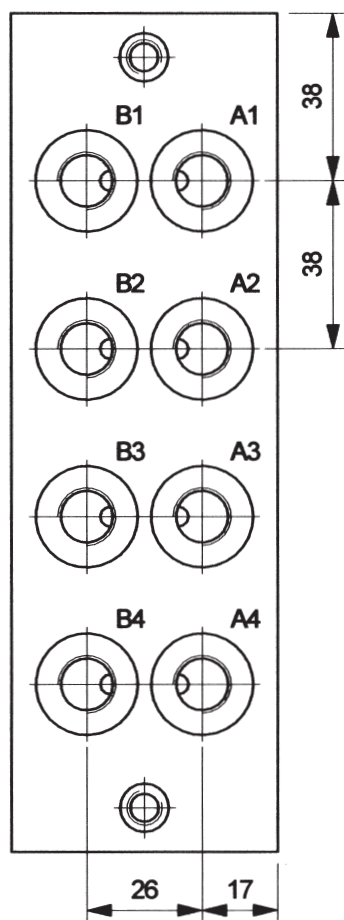
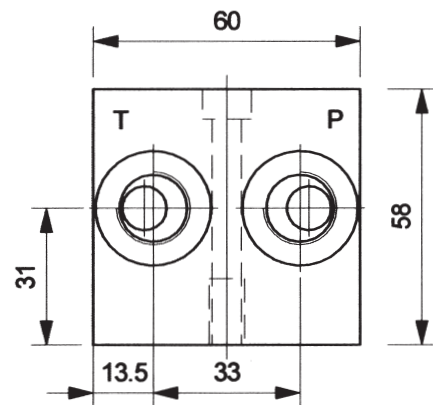
Technische Daten:

**Material:** ALCUMGPBF37

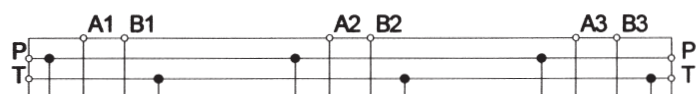
Befestigung der Platte:

2xM8 rückseitig

oder 2xM6 durchgehend



Anzahl Ventile	Mass L	Mass C	Gewicht kg	Bestell-Nummer
2	114	94	0,94	40 502 00
3	152	132	1,25	40 503 00
4	190	170	1,57	40 504 00
5	228	208	1,88	40 505 00
6	266	246	2,20	40 506 00



Änderungen vorbehalten !



**mewesta hydraulik**

GmbH & Co.KG  
Dottinger Straße 67  
Industriegebiet West  
72525 Münsingen

Telefon: 0 73 81/93 01-0  
Telefax: 0 73 81/93 01-50  
e-mail: info@mewesta.de  
www: mewesta.de

DIN EN ISO 9001

Stand 06/04

**9.1.7**