

Reihenanschlussplatte NG 4 Aluminium P+T G3/8"-stirnseitig, A+B G1/4"-seitlich

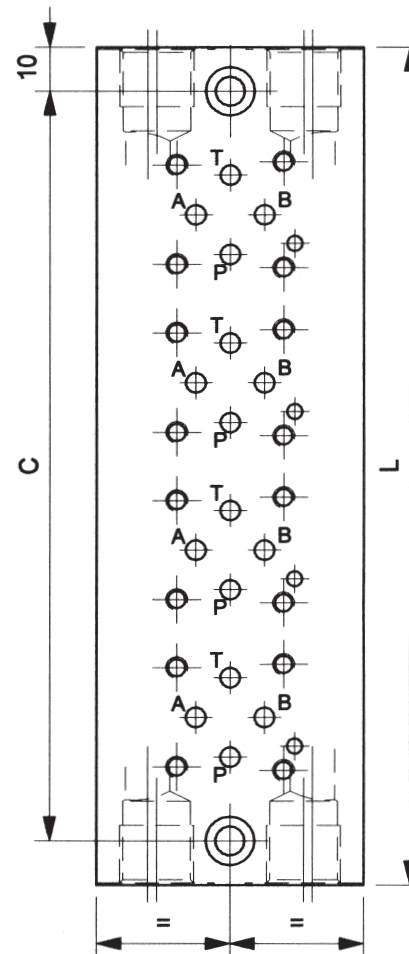
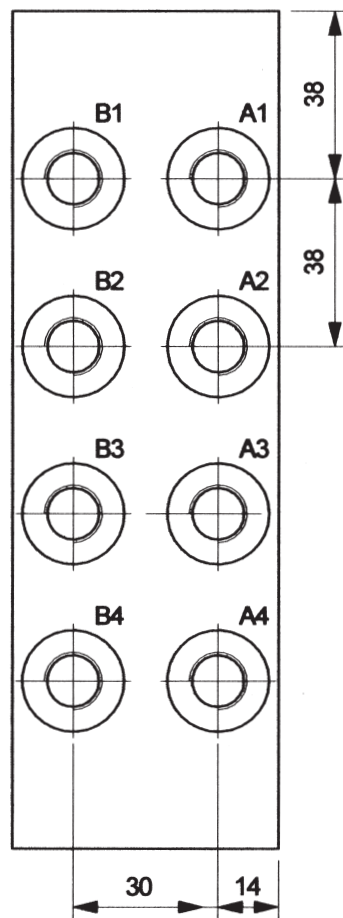
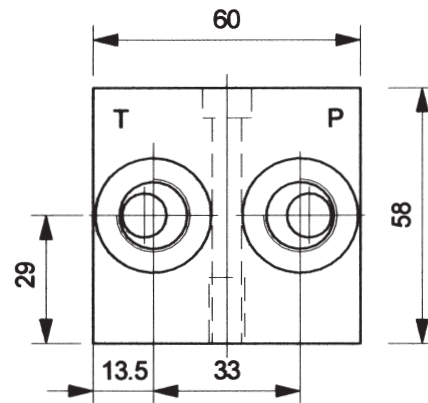
ISO 4401
CETOP 2

Technische Daten:

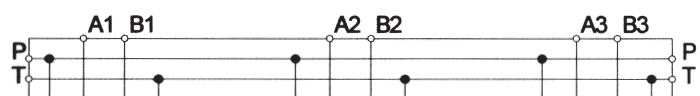
Material: ALCUMGPBF37

Befestigung der Platte:

2xM8 rückseitig
oder 2xM6 durchgehend



Anzahl Ventile	Mass L	Mass C	Gewicht kg	Bestell-Nummer
2	114	94	0,94	40 602 00
3	152	132	1,25	40 603 00
4	190	170	1,57	40 604 00
5	228	208	1,88	40 605 00
6	266	246	2,20	40 606 00



Änderungen vorbehalten !



mewesta hydraulik

GmbH & Co.KG
Dottinger Straße 67
Industriegebiet West
72525 Münsingen

Telefon: 0 73 81/93 01-0
Telefax: 0 73 81/93 01-50
e-mail: info@mewesta.de
www: mewesta.de

DIN EN ISO 9001

Stand 11/05

9.1.8