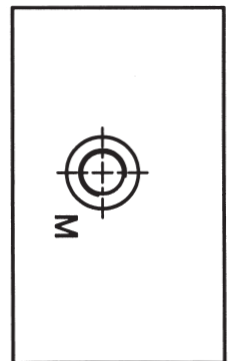
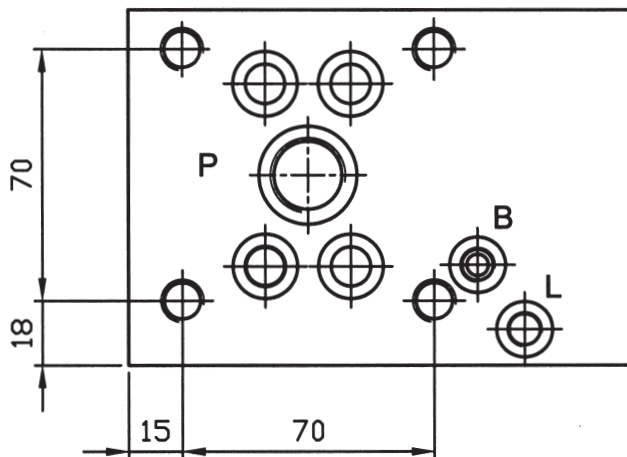
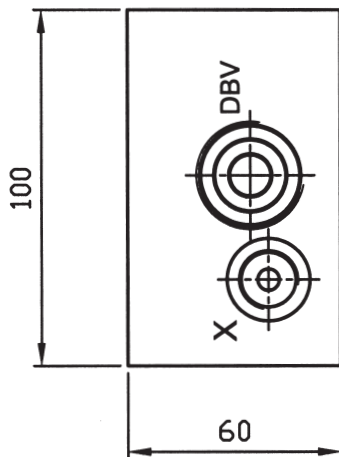
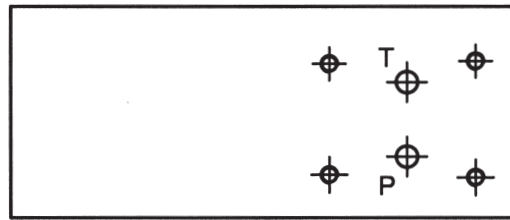


Pumpensteuerblöcke für Moog-RKP Grundblock für Druckregelung

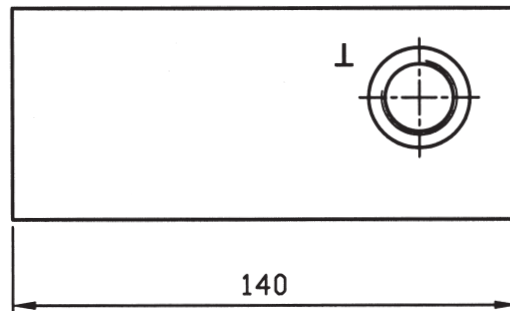
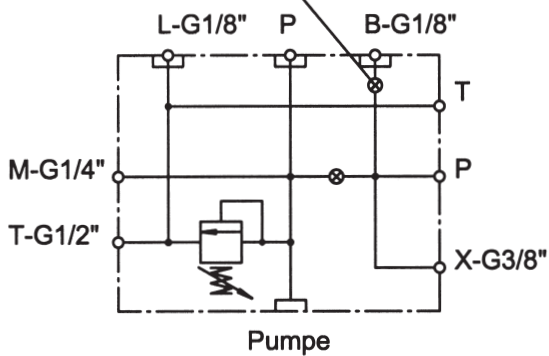
Technische Daten:

Material: 9SMN28K

Bosch VA Druckbegrenzungsventil



Blende bei RKP 19/32/45 im Zusatzblock
Blende bei RKP 63/80/100 im Grundblock



O-Ringe und Befestigungsschrauben
im Lieferumfang enthalten

Best.-Nr.	Pumpentyp			Anschluss P am Block	Schrauben	O-Ringe		
						B/L	P	Pumpe
P05 100 01*	RKP 19	SAE 3/4	3000 PSI	G 1/2"	M10x120	12x2	23.3x2.4	24.99x3.53
P05 100 02*	RKP 19	SAE 3/4	6000 PSI	G 1/2"	M10x120	12x2	23.3x2.4	24.99x3.53
P05 100 03	RKP 32, 45	SAE 1"	3000 PSI	G 3/4"	M10x60	12x2	28x3	32.92x3.53
P05 100 04	RKP 32	SAE 1"	6000 PSI	G 3/4"	M12x60	12x2	28x3	32.92x3.53
P05 100 05	RKP 63, 80	SAE 1 1/4"	3000 PSI	SAE 1 1/4"-3000PSI	M12x60	-----	-----	37.69x3.53
P05 100 06	RKP 63, 100	SAE 1 1/4"	6000 PSI	SAE 1 1/4"-6000 PSI	M14x60	-----	-----	37.69x3.53

*Distanzplatte zwischen RKP19 und Block P05 100 01 bzw. P05 100 02 erforderlich (siehe 9.2.3)

Änderungen vorbehalten !

Stand 11/05



mewesta hydraulik

GmbH & Co.KG
Dottinger Straße 67
Industriegebiet West
72525 Münsingen

Telefon: 0 73 81/93 01-0
Telefax: 0 73 81/93 01-50
e-mail: info@mewesta.de
www: mewesta.de

DIN EN ISO 9001

9.2.1