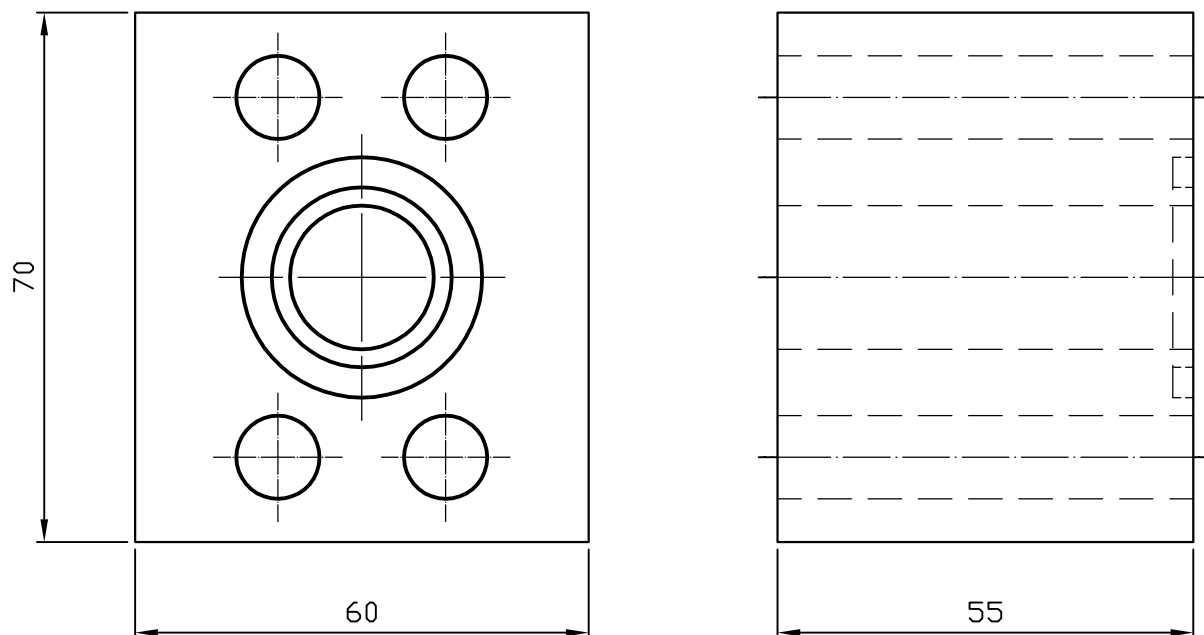


# Pumpensteuerblöcke für Moog-RKP Distanzplatte für RKP19

## Technische Daten:

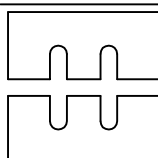
Material: 9SMN28K



O-Ring im Lieferumfang enthalten

Best.-Nr.	Pumpentyp			O-Ring
P05 100 09	RKP 19	SAE 3/4	3000 PSI	24.99x3.53
P05 100 10	RKP 19	SAE 3/4	6000 PSI	24.99x3.53

Änderungen vorbehalten !



**mewesta hydraulik GmbH & Co. KG**

Dottinger Straße 67 72525 Münsingen  
Tel. (0 73 81) 93 01-0 / Fax (0 73 81) 93 01-50

Stand 11/05

**9.2.3**